



# UAR-15B 直流变送器

专为轨道交通、地铁项目直流牵引系统电压/电流测量设计

器  
电  
量  
变  
送  
器  
电  
力  
测  
量  
仪  
器  
仪  
表

## 产品特点

- 准确度等级: 0.5  
直流电压输入信号, 输出  
具多种规格可选
- 输入/出隔离: 15kV



## ► 产品概述

UAR-15B 直流电压变送器主要与一次仪表（分压器、分流器）搭配，用于轨道交通及地铁等项目配套的直流中高压开关设备（正极柜、负极柜及钢轨电位限制装置）内，测量牵引系统的直流电压电流；其具有输入/输出 15kV 隔离的特殊设计，填补了国内相关领域技术空白。

## ► 技术指标

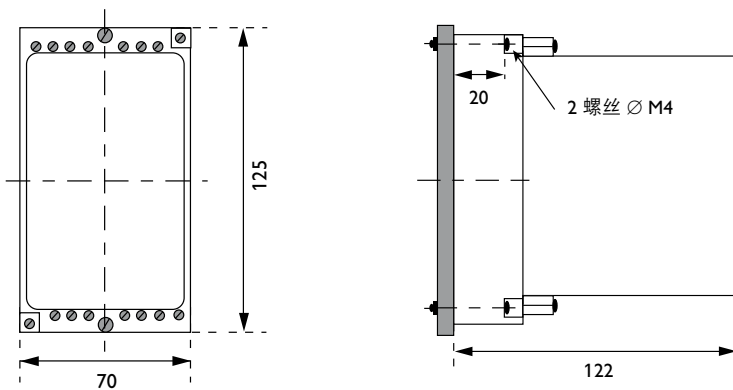
- 准确度等级: 0.5
- 长期稳定度: 变化小于 0.2% 年, 无累计误差
- 响应时间: 小于 400ms
- 输出纹波: 小于 1%RO (峰-峰值)
- 负载影响: 小于  $\pm 0.25\%$
- 输入电阻: 大于  $10k\Omega$  (输入电压小于 200mV)
- 允许连续过输入: 10V
- 绝缘和介电强度试验: 输入/输出 15kV AC RMS 50Hz 1min  
辅助电源/输入 15kV AC RMS 50Hz 1min  
辅助电源/输出 2.5kV AC RMS 50Hz 1min
- 冲击电压试验: 5kV (1.2 $\times$ 50us)
- 辅助电源影响及功耗: 小于 $\pm 0.25\%$ , 功耗不大于 5VA
- 工作温度范围: -25 $\sim$ +60 $^{\circ}C$
- 贮存温度范围: -25 $\sim$ +85 $^{\circ}C$
- 温度影响: 不大于 $\pm 0.5\%$

参考标准: GB/T 13850 及 IEC 60688

## ► 产品规格

型号	UAR-15B				
信号电压输入					
V DC	0..60mV ±60mV 0..90mV ±90mV 0..150mV ±150mV				
转换曲线	线性				
模拟量输出 mA					
A DC 负载范围	0..1 mA 或 ±1mA 0-10 kΩ	0.5 mA 或 ±5mA 0-2 kΩ	0..10 mA 或 ±10mA 0-1 kΩ	0..20 mA 或 ±20mA 0-500 Ω	4..20 mA
模拟量输出 V					
V DC 负载范围	0..1 V 或 ±1V 200 Ω 至 ∞	0..5 V 或 ±5V 1 kΩ至 ∞	0..10 V 或 ±10V 2 kΩ 至 ∞	1..5 V 1 kΩ 至 ∞	2..10 V 2 kΩ 至 ∞
精度	0.5 级				
辅助电源	DC/AC 通用: 85 至 265V DC / AC ( 50 至 60Hz )				
防护等级	IP20				
安装方式	固定安装式				

## ► 外型尺寸 及 安装开孔尺寸



## ► 产品选型

