



# 浦江系列 - MZ-10 组合式同期指示表

发电机与电网系统并联柜必备

模拟式安装电表  
电力测量仪器仪表

## 产品特点

- + 频率差、电压差、同期指示三表合一；结构简单、读值快速清晰
- + 同期基本误差： $\pm 2.5$  度（几何度）
- + 可选：单相 或 三相规格型号



## ► 产品描述

适用于检测发电机与运行电网进行并联时，对电压、频率和相位同期性的指示。其由频率差、电压差及同期指示三个测量机构组成，指示表盘面采用全透明有机玻璃外罩，读数清晰。

## ► 技术指标

参考标准：GB/T 7676

基本误差：依同期表  $\pm 2.5$  度（几何度）

频率差 不超过 0.5 周

电压差 不超过额定电压  $\pm 2\%$

灵敏度：频率差表  $\leq 0.8$  周/格（约 5mm）

电压差表  $\leq 0.8$  V/格（约 5mm）

频率影响：额定频率（50Hz）改变到 48 至 52 Hz 范围内时，误差不超过基本误差绝对值

电压影响：额定电压改变  $\pm 10\%$  范围内时，误差不超过基本误差绝对值

耐冲击：依据 GB/T 7676

耐振动：依据 GB/T 7676

参比温度： $23^{\circ}\text{C} \pm 2^{\circ}\text{C}$

工作环境： $-20$  至  $+50^{\circ}\text{C}$ ，相对湿度  $\leq 90\%$

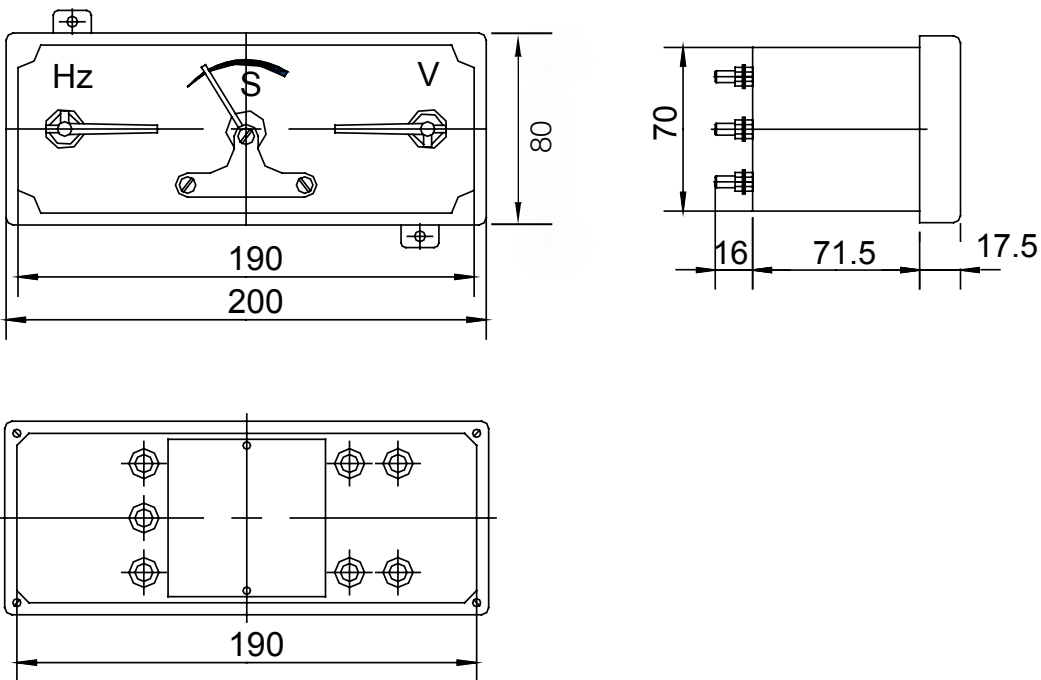
储存环境温度： $-40^{\circ}\text{C}$  至  $+55^{\circ}\text{C}$

安装方式：前面板安装，垂直使用

► 型号规格

型号	精度	测量范围	外形尺寸 (mm)
MZ-10	±2.5 度 (几何度)	标称频率: 48 - 52 Hz 标称电压: 100V	200 x 80 x 106

► 电表外型尺寸及开孔尺寸



► 产品选型

